

# Inspiron 20

3000 Series

## Quick Start Guide

Snelstartgids

Guide d'information rapide

Guia de Início Rápido

Guía de inicio rápido

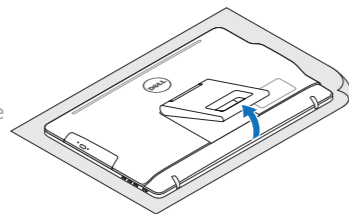


### 1 Set up the stand

Zet de standaard in elkaar | Installez le socle  
Montando o suporte | Montaje del soporte

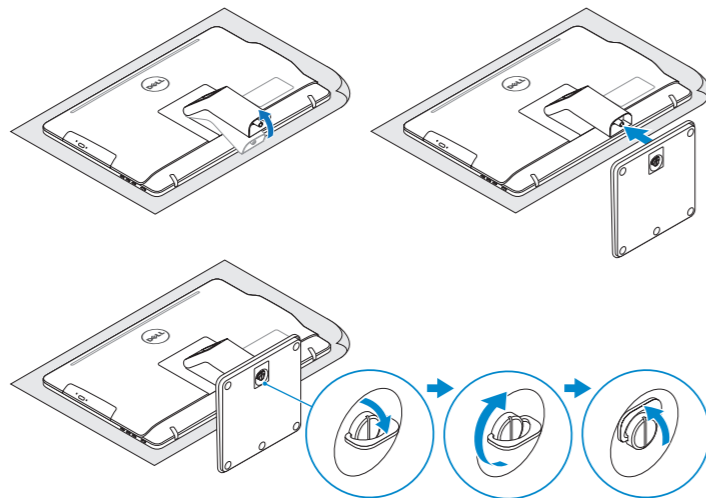
#### Easel stand

Ezelstandaard  
Socle chevalet  
Suporte tipo cavalete  
Soporte en caballete



#### Pedestal stand (optional)

Sokkelstandaard (optioneel)  
Socle piédestal (en option)  
Suporte tipo pedestal (opcional)  
Soporte en pedestal (opcional)



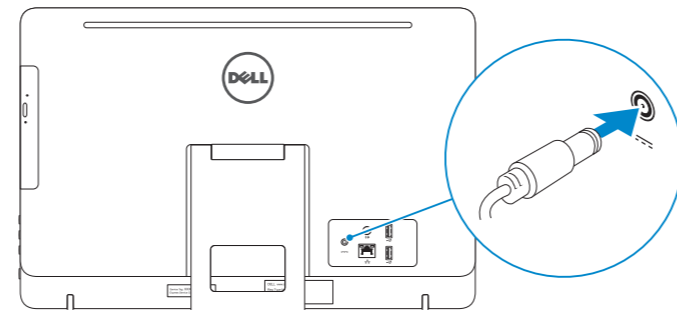
### 2 Set up the keyboard and mouse

Stel het toetsenbord en de muis in  
Installez le clavier et la souris  
Configurar o teclado e o mouse  
Configure el teclado y el ratón

See the documentation that shipped with the keyboard and mouse.  
Raadpleeg de documentatie die bij het toetsenbord en de muis is meegeleverd.  
Reportez-vous à la documentation fournie avec le clavier et la souris.  
Consulte a documentação que acompanha o teclado e o mouse.  
Consulte la documentación que se envía con el teclado y el ratón.

### 3 Connect the power adapter

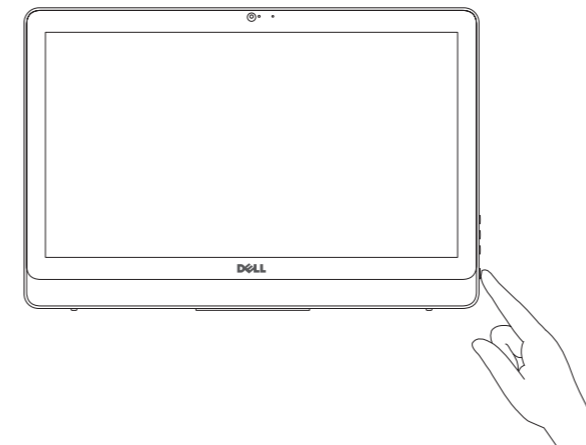
Sluit de netadapter aan | Branchez l'adaptateur secteur  
Conecte o adaptador da fonte | Conecte el adaptador de alimentación



- ⚠ **CAUTION:** Your computer may have a built-in battery depending on the configuration you ordered. For optimal battery performance and life span, keep the power adapter connected to your computer when it is not in use.
- ⚠ **WAARSCHUWING:** Uw computer heeft mogelijk een ingebouwde batterij; dit is afhankelijk van de configuratie die u hebt besteld. Voor de beste prestaties en levensduur van de batterij houdt u de netadapter aangesloten op uw computer wanneer deze niet in gebruik is.
- ⚠ **PRÉCAUTION :** selon la configuration commandée, votre ordinateur peut disposer d'une batterie intégrée. Pour des performances et une durée de vie optimales de la batterie, laissez l'adaptateur d'alimentation branché à votre ordinateur lorsque vous ne l'utilisez pas.
- ⚠ **AVISO:** O computador pode ter uma bateria embutida dependendo da configuração adquirida. Para obter o ideal em desempenho e vida útil, mantenha o adaptador de energia conectado ao computador quando este não estiver em uso.
- ⚠ **PRECAUCIÓN:** Dependiendo de la configuración que ordenó, es posible que su computadora cuente con una batería integrada. Para obtener un rendimiento y una duración de vida útil óptimos de la batería, mantenga el adaptador de alimentación conectado a su computadora cuando no la use.

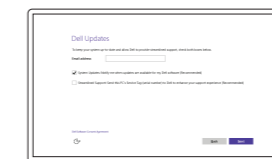
### 4 Press the power button

Druk op de aan-uitknop | Appuyez sur le bouton d'alimentation  
Pressione o botão liga/desliga | Pulse el botón de encendido



### 5 Finish Windows setup

Voltooi de Windows-setup | Terminez l'installation de Windows  
Concluir a configuração do Windows | Finalice la configuración de Windows



#### Enable Dell updates

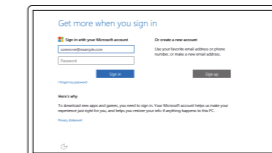
Schakel de updates van Dell in  
Activer les mises à jour Dell  
Habilitar atualizações Dell  
Active las actualizaciones de Dell



#### Connect to your network

Maak verbinding met uw netwerk  
Connectez-vous à votre réseau  
Conectar-se à rede  
Conéctese a una red

- 📌 **NOTE:** If you are connecting to a secured wireless network, enter the password for the wireless network access when prompted.
- 📌 **N.B.:** Als u verbinding maakt met een beveiligd draadloos netwerk, vul dan het wachtwoord voor het netwerk in wanneer daar om gevraagd wordt.
- 📌 **REMARQUE :** si vous vous connectez à un réseau sans fil sécurisé, saisissez le mot de passe d'accès au réseau sans fil lorsque vous y êtes invité.
- 📌 **NOTA:** Quando se conectar a uma rede sem fio segura, insira a senha para o acesso à rede sem fio quando solicitado.
- 📌 **NOTA:** Si se conecta a una red inalámbrica segura, introduzca la contraseña de acceso a la red inalámbrica cuando se le solicite.



#### Sign in to your Microsoft account or create a local account

Meld u aan bij uw Microsoft-account of maak een lokale account aan  
Connectez-vous à votre compte Microsoft ou créez un compte local  
Conectar-se à sua conta da Microsoft ou criar uma conta local  
Inicie sesión en su cuenta de Microsoft o cree una cuenta local

#### Product support and manuals

Productondersteuning en handleidingen  
Support produits et manuels  
Suporte ao produto e manuais  
Soporte del producto y manuales

[Dell.com/support](http://Dell.com/support)  
[Dell.com/support/manuals](http://Dell.com/support/manuals)  
[Dell.com/support/windows](http://Dell.com/support/windows)

#### Contact Dell

Neem contact op met Dell | Contacter Dell  
Entre em contato com a Dell | Póngase en contacto con Dell

[Dell.com/contactdell](http://Dell.com/contactdell)

#### Regulatory and safety

Regelgeving en veiligheid | Réglementations et sécurité  
Normatização e segurança | Normativa y seguridad

[Dell.com/regulatory\\_compliance](http://Dell.com/regulatory_compliance)

#### Regulatory model

Wettelijk model | Modèle réglementaire  
Modelo normativo | Modelo normativo

W15B

#### Regulatory type

Wettelijk type | Type réglementaire  
Tipo normativo | Tipo normativo

W15B002

#### Computer model

Computermodel | Modèle de l'ordinateur  
Modelo do computador | Modelo de equipo

Inspiron 20-3052

#### Información para NOM, o Norma Oficial Mexicana

La información que se proporciona a continuación se mostrará en los dispositivos que se describen en este documento, en conformidad con los requisitos de la Norma Oficial Mexicana (NOM):

#### Importador:

Dell Mexico S.A. de C.V.  
AV PASEO DE LA REFORMA NO 2620 PISO 11  
COL. LOMAS ALTAS  
MEXICO DF CP 11950

Modelo  
Voltaje de alimentación  
Frecuencia  
Consumo de corriente de entrada  
Voltaje de salida  
Consumo de corriente de salida  
País de origen

W15B  
100 V CA-240 V CA  
50 Hz-60 Hz  
1,30 A/1,70 A  
19,50 V CC  
2,31 A/3,34 A  
Hecho en China

© 2015 Dell Inc.  
© 2015 Microsoft Corporation.



0HJKJA00

Printed in China.  
2015-12

## Create recovery media

Herstelmedium maken | Créer des supports de récupération  
Criar mídia de recuperação | Cree medios de recuperación

In Windows search, type **Recovery**, click **Create a recovery media**, and follow the instructions on the screen.

Vul **Herstel** in het zoekscherm van Windows in, klik op **Creëren een herstelmedium** en volg de instructies op het scherm.

Dans la recherche Windows, entrez **Récupération**, cliquez sur **Créer des supports de récupération**, et suivez les instructions à l'écran.

Na área de pesquisa do Windows, digite **Recuperação**, clique em **Criar mídia de recuperação** e siga as instruções na tela.

En la búsqueda de Windows, escriba **Recuperación**, haga clic en **Crear un medio de recuperación** y siga las instrucciones que aparecen en pantalla.

## Locate Dell apps

Vind Dell apps | Localiser les applications Dell  
Localizar aplicativos Dell | Localice las aplicaciones de Dell



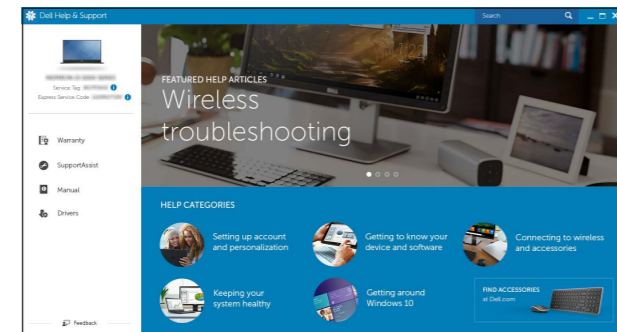
### Register your computer

Registreeer de computer | Enregistrez votre ordinateur  
Registrar o computador | Registre el equipo



### Dell Help & Support

Dell Help & Support | Dell aide et assistance  
Suporte e ajuda da Dell | Asistencia y soporte de Dell

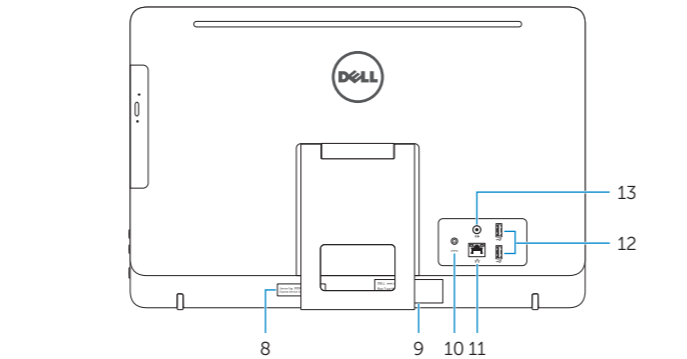
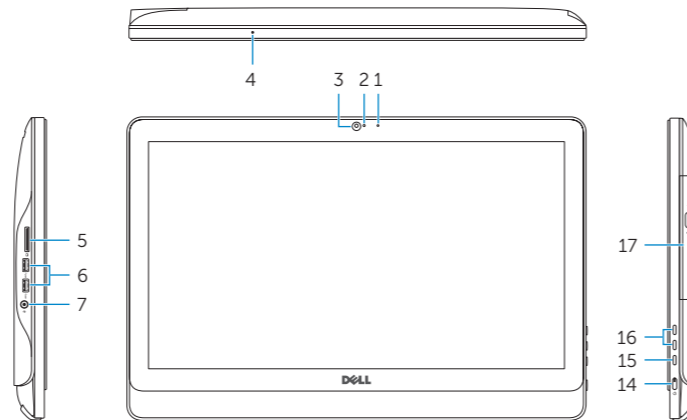


### SupportAssist Check and update your computer

Controleer de computer en werk deze bij  
Recherchez des mises à jour et installez-les sur  
votre ordinateur  
Verifique e atualize o computador  
Busque actualizaciones para su equipo

## Features

Kenmerken | Caractéristiques | Recursos | Funciones



1. Microphone (non-touch screen)
2. Camera-status light
3. Camera
4. Microphone (touch screen)
5. Media-card reader
6. USB 3.0 ports (2)
7. Headset port
8. Service Tag label
9. Regulatory label

1. Microfoon (non-touchscreen)
2. Statuslampje camera
3. Camera
4. Microfoon (touchscreen)
5. Mediakaartlezer
6. USB 3.0-poorten (2)
7. Headsetpoort
8. Servicetag
9. Regelgevingsplaatje

1. Microphone (écran non tactile)
2. Voyant d'état de la caméra
3. Caméra
4. Microphone (écran tactile)
5. Lecteur de carte mémoire
6. Ports USB 3.0 (2)
7. Port pour casque
8. Étiquette de numéro de série
9. Étiquette de conformité aux normes

10. Power-adaptor port
11. Network port
12. USB 2.0 ports (2)
13. Audio-out port
14. Power button
15. Screen-off button
16. Brightness-control buttons (2)
17. Optical drive (optional)

10. Poort voor netadapter
11. Netwerkpoot
12. USB 2.0-poorten (2)
13. Audio-uit-poort
14. Aan-uitknop
15. Knop voor scherm aan/uit
16. Bedieningsknoppen voor helderheid (2)
17. Optisch station (optioneel)

10. Port de l'adaptateur d'alimentation
11. Port réseau
12. Ports USB 2.0 (2)
13. Port de sortie audio
14. Bouton d'alimentation
15. Bouton d'extinction de l'écran
16. Boutons de commande de la luminosité (2)
17. Lecteur optique (en option)

1. Microfone (tela não sensível ao toque)
2. Luz de status da câmera
3. Câmera
4. Microfone (tela sensível ao toque)
5. Leitor de cartão de mídia
6. Portas USB 3.0 (2)
7. Porta para fone de ouvido
8. Etiqueta de serviço
9. Etiqueta normativa

1. Micrófono (pantalla no táctil)
2. Indicador luminoso de estado de la cámara
3. Cámara
4. Micrófono (pantalla táctil)
5. Lector de tarjetas multimedia
6. Puertos USB 3.0 (2)
7. Puerto de audífonos
8. Etiqueta de servicio
9. Etiqueta regulatoria

10. Porta do adaptador de energia
11. Porta de rede
12. Portas USB 2.0 (2)
13. Porta de saída de áudio
14. Botão liga/desliga
15. Botão desligar tela
16. Botões de controle do brilho (2)
17. Unidade óptica (opcional)

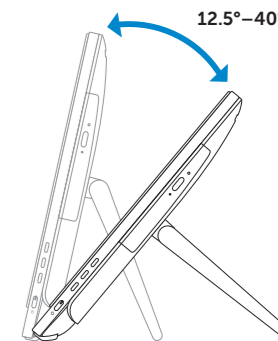
10. Puerto de adaptador de alimentación
11. Puerto de red
12. Puertos USB 2.0 (2)
13. Puerto de salida de audio
14. Botón de encendido
15. Botón de apagado de pantalla
16. Botones de control de brillo (2)
17. Unidad óptica (opcional)

## Tilt

Kantelen | Incliner | Inclinação | Reclinable

### Easel stand

Ezelstandaard  
Socle chevalet  
Suporte tipo cavalete  
Soporte en caballete



### Pedestal stand (optional)

Sokkelstandaard (optioneel) | Socle piédestal (en option)  
Suporte tipo pedestal (opcional) | Soporte en pedestal (opcional)

